

범용 릴레이

HR710 시리즈



형명구분도

HR710	-	1	2	3	4
1 접점구성	1P : 1N/O + 1N/C	2P : 2N/O + 2N/C	4P : 4N/O + 4N/C		
2 마운팅 및 터미널	무표시 : 소켓용		P : PCB 용(핀-옵션)		
3 옵션	무표시 : 표준		L : LED 표시(DC 타입 : 녹색, AC 타입 : 빨간색)		
	LD : LED 표시+서지흡수회로 내장(DC)		LC : LED 표시+서지흡수회로 내장(AC)		
4 코일전압	12VDC	24VDC	100/110VDC		
	12VAC 50/60 Hz	24VAC 50/60 Hz			
	100/110VAC 50/60 Hz	110/120VAC 50/60 Hz	200/220VAC 50/60 Hz	220/240VAC 50/60 Hz	

성능 및 사양

접점 사양	접점구성	1N/O + 1N/C	2N/O + 2N/C	4N/O + 4N/C	
	접점재질	Ag alloy (24K 도금)			
	초기접촉저항	50mΩ			
	정격전류 (저항부하)	1N/O + 1N/C 15A 24VDC 15A 220VAC	2N/O + 2N/C 10A 24VDC 10A 220VAC	4N/O + 4N/C	
코일 사양	최대통전전류	15A	10A		
	최대개폐전압	125VDC / 250VAC			
	최소 스위칭 정격*	100mA 5VDC			
	전압사양	12VDC	24VDC	100/110VDC	
	12VAC 50/60 Hz	24VAC 50/60 Hz			
	100/110VAC 50/60 Hz	110/120VAC 50/60 Hz	200/220VAC 50/60 Hz	220/240VAC 50/60 Hz	
일반 사양	소비전력	1P,2P DC : 약 0.9W / 4P DC : 약 1.5W 1P,2P AC : 약 1.2VA / 4P AC : 약 2.5VA			
	최소동작전압	정격 전압의 80%			
	최대차단전압	DC : 정격 전압의 10% AC : 정격 전압의 30%			
	운영시간	동작시간	25ms		
	차단시간	25ms			
	절연저항	500VDC에서 100MΩ			
내전압	접점간	1,000Vrms 1분			
	접점과 코일간	1,500Vrms 1분			
	수명	기계적	최소 1,000,000		
	전기적	최소 100,000			
	내진동	10 - 55Hz (진동폭 1.5mm)			
	사용주위온도	-25 - +55°C (결빙현상 없을 것)			
	사용주위습도	35% - 80% RH			
	무게	2P : 약 33g , 4P : 약 65g			

☞ 주의 : 위 수치는 초기값입니다.

☞ 사양 및 재질은 품질 향상을 위해 예고없이 변경 될 수 있습니다.

* 위에 언급된 최소 스위칭 정격은 참고 값 입니다. 참고 값은 개폐 빈도, 환경조건, 예상되는 신뢰성 수준에 따라 다양하기 때문에 제품생산 전에 실제의 부하를 가지고 확인테스트를 할 것을 권장합니다.

범용 릴레이

HR710 시리즈

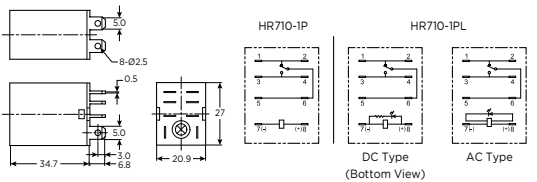
제품구분도

제품구성	사용 소켓	정격 전압	표준형	품명		무게(g)
				LED 표시형	LED 표시 + 서지 흡수 회로	
 1극 (1N/O + 1N/C)		220VAC	HR710-1P 220VAC	HR710-1PL 220VAC	HR710-1PLC 220VAC	33g
		110VAC	HR710-1P 110VAC	HR710-1PL 110VAC		33g
		24VAC	HR710-1P 24VAC	HR710-1PL 24VAC		33g
		110VDC	HR710-1P 110VDC	HR710-1PL 110VDC		33g
		24VDC	HR710-1P 24VDC	HR710-1PL 24VDC	HR710-1PLD 24VDC	33g
		12VDC	HR710-1P 12VDC	HR710-1PL 12VDC		33g
 2극 (2N/O + 2N/C)	KLY2 KT08 (납땜용) KY08-0 (PCB용) KLY2C KLY2Q	220VAC	HR710-2P 220VAC	HR710-2PL 220VAC	HR710-2PLC 220VAC	33g
		110VAC	HR710-2P 110VAC	HR710-2PL 110VAC		33g
		24VAC	HR710-2P 24VAC	HR710-2PL 24VAC		33g
		110VDC	HR710-2P 110VDC	HR710-2PL 110VDC		33g
		24VDC	HR710-2P 24VDC	HR710-2PL 24VDC	HR710-2PLD 24VDC	33g
		12VDC	HR710-2P 12VDC	HR710-2PL 12VDC		33g
 4극 (4N/O + 4N/C)	KLY4 KTF14A KLY4C KLY4Q	220VAC	HR710-4P 220VAC	HR710-4PL 220VAC	HR710-4PLC 220VAC	65g
		110VAC	HR710-4P 110VAC	HR710-4PL 110VAC		65g
		24VAC	HR710-4P 24VAC	HR710-4PL 24VAC		65g
		110VDC	HR710-4P 110VDC	HR710-4PL 110VDC		65g
		24VDC	HR710-4P 24VDC	HR710-4PL 24VDC	HR710-4PLD 24VDC	65g
		12VDC	HR710-4P 12VDC	HR710-4PL 12VDC		65g

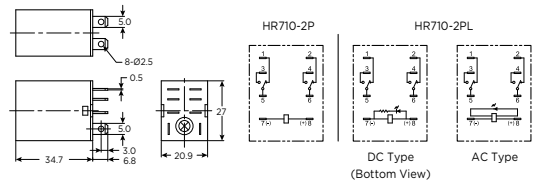
외형치수도

단위 : mm

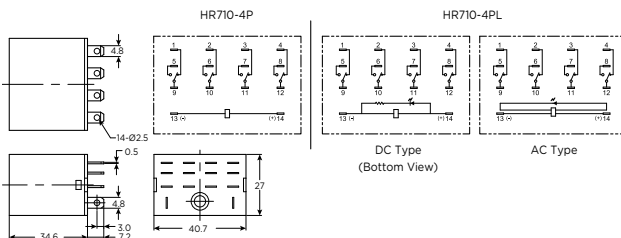
HR710-1P 시리즈



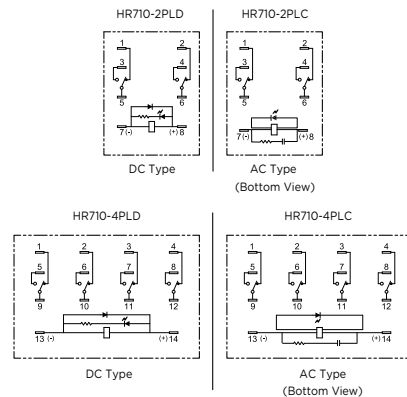
HR710-2P 시리즈



HR710-4P 시리즈



HR710 (서지흡수회로 타입)



• HR710 서지방지회로내장 시리즈는 릴레이 트리킹시 릴레이에서 발생하는 노이즈를 흡수하는 회로가 내장된 제품으로서 PLC 등 다른 기기에 오동작 등 외란을 일으킬 수 있는 경우에 사용이 적합합니다.

• 릴레이를 접점(PLC 릴레이 출력카드)으로 트리킹하는 경우 서지를 흡수함으로 트리킹하는 다른 기기의 접점의 손상을 줄이고 고가의 장비를 장기적으로 사용할 수 있습니다.

☞ 소켓 도면은 III - 15 페이지를 참고 하십시오.